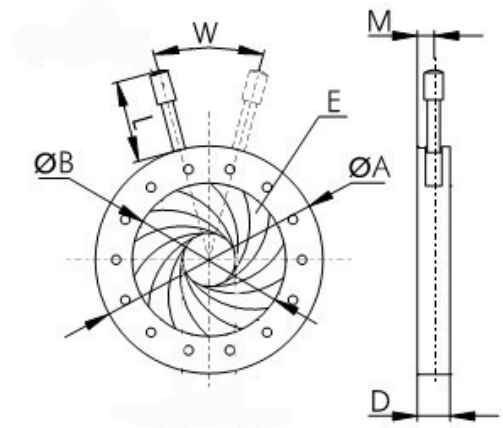
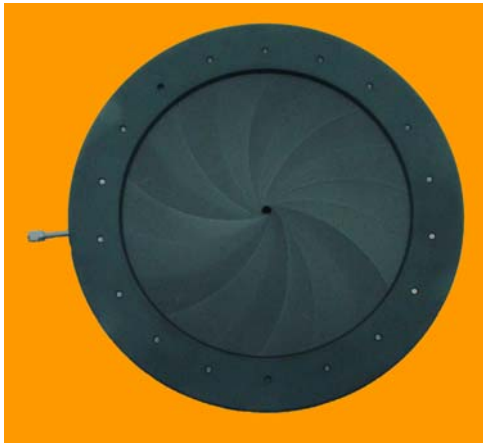


● 07ID006 Iris Diaphragms

产品特点:

- 通光孔径连续可调，结构小巧、美观，可满足不同光学系统的要求，可与其它调整架配合使用；
- 全铝结构，耐高温。



型号	A	B	C	D	E	L	M	W
07ID006	82	60	4	8	17	13	4.5	92