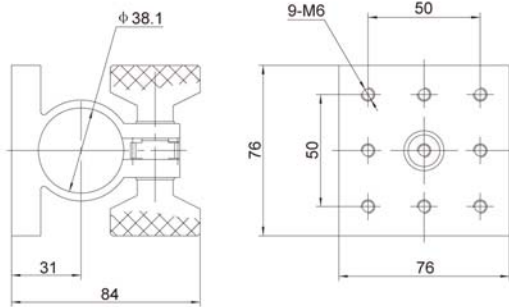


支撑棒夹持器 Rod Clamp

● 04CR101 齿轮夹持器

产品特点:

- 可与04SR系列齿条支撑棒配合使用;
- 安装面有标准螺孔, 可安装其它调整架或物品;
- 中心M6螺纹套可拆卸, 方便更换;
- 锁紧手轮, 可将夹持器固定在所需高度。



04CR101

04
杆架系列

交叉杆架

杆架

旋转杆座

升降杆座

接杆

精密激光管架

支撑棒

支撑棒夹持器