

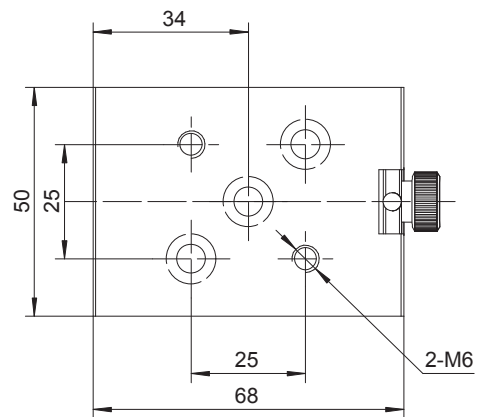
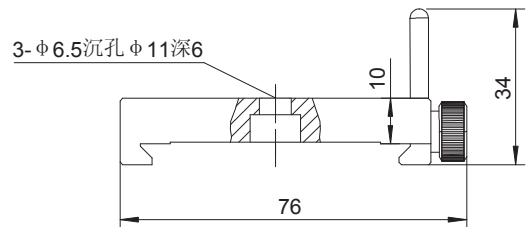
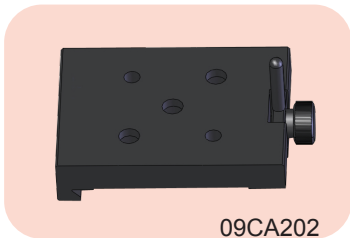
● 09CA201~202 滑动座

产品特点:

- 采用燕尾结构，与09OBII系列光具座配合使用，调整方便，重复性好；
- 多种孔位的安装孔适用性强，可安装我公司的各种调整架；
- 各种宽度的滑动座适合不同距离的需要。

技术指标

型号		09CA202
自重 (kg)		0.09



09CA202